

# Ejektoren mit Abwurfsystem SEAC RP

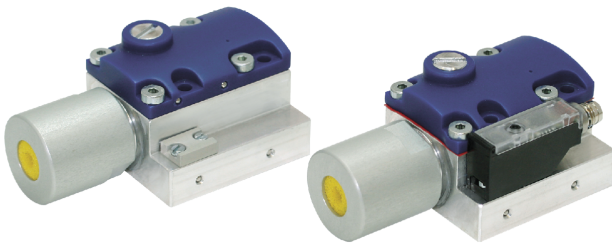
Saugvermögen 35 l/min



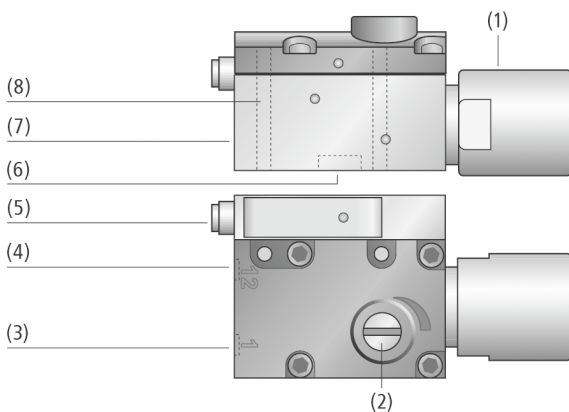
## Eignung für branchenspezifische Anwendungen

### Anwendung

- Ejektor für Anwendungen mit kurzen Zykluszeiten an Toolingsystemen, z. B. in der Blechbearbeitung, der Automobilindustrie, bei Verpackungsmaschinen und in der Robotertechnik
- Aufbau von dezentralen Vakuum-Systemen mit integrierter pneumatischer Luftsparfunktion



Ejektoren mit Abwurfsystem SEAC RP



### Aufbau

- Grundkörper aus eloxiertem Aluminium (7); Integrierte Abblasfunktion
- Integrierter Schalldämpfer (1)
- Optionaler Vakuum-Schalter VS-V-AH-T-PNP-S (5) mit einstellbarem Schalterpunkt
- Durchgangsbohrung zur Befestigung (8)
- Vakuum-Anschluss (6); Druckluftanschluss Saugen (3) und Druckluftanschluss Abblasen (4)
- Einstellschraube für Luftsparfunktion (2)

Systemaufbau Ejektoren mit Abwurfsystem SEAC RP



Dezentrale Vakuum-Erzeugung durch Ejektoren mit Abwurfsystem SEAC RP direkt am Sauggreifer

### Produkt-Highlights

- Integrierte pneumatische Luftsparfunktion für minimalen Luftverbrauch
- Kurze Saug- und Abblaszeiten ermöglichen kürzeste Zyklen im Automatikbetrieb
- Sehr leichte und kompakte Ejektoren für Anlagen mit extrem hoher Dynamik
- Direkte Montage am Sauggreifer möglich mithilfe des modularen Halter-System HTS
- Schallgedämpft

# Ejektoren mit Abwurfsystem SEAC RP

Saugvermögen 35 l/min

## Bestellschlüssel Ejektoren mit Abwurfsystem SEAC RP



### 1 – Kurzbezeichnung

Code	Ausführung
SEAC	SEAC

### 2 – Düsendgröße

Code	Durchmesser in mm
10	ø 1

### 3 – Zusatzfunktion

Code	Typ
RP	Pneumatische Luftsparregelung

### 4 – Produktergänzung

Code	Typ
VS-T	Vakuum-Schalter

### 5 – Montageausrichtung

Code	Ausrichtung
L	Links
R	Rechts

Der Ejektor SEAC RP wird als anschlussfertiges Produkt geliefert (ohne Anschlusskabel).

Verfügbares Zubehör: Anschlusskabel, Halter (Ejektoradapter)

## Bestelldaten Ejektoren mit Abwurfsystem SEAC RP

Typ	Artikel-Nr.
SEAC 10 RP R	10.02.02.03289
SEAC 10 RP VS-T R	10.02.02.03290
SEAC 10 RP L	10.02.02.03296
SEAC 10 RP VS-T L	10.02.02.03297

## Bestelldaten Zubehör Ejektoren mit Abwurfsystem SEAC RP

Typ	Artikel-Nr.
Anschlusskabel, M8-4 Buchse, 5 m, PUR, gerade	ASK B-M8-4 5000 K-4P
Ejektoradapter	ADP-EJ 45.5x21x44-G1/4-IG SEAC VA-S
Ejektoradapter	ADP-EJ 45.5x21x44-G1/4-IG SEAC VA-L
Ejektoradapter	ADP-EJ 38x20x11-G1/4-IG SEAC
Ejektoradapter	ADP-EJ 38x20x11-G1/8-IG SEAC

## Technische Daten Ejektoren mit Abwurfsystem SEAC RP

Typ	Düsengröße [mm]	Evakuierungsgrad [%]	Saugvermögen (max.) [l/min]	Saugvermögen (max.) [m³/h]	Luftverbrauch Saugen [l/min]*	Luftverbrauch Saugen [m³/h]**	Max. Luftverbrauch Abblasen [l/min]	Druckbereich (Betriebsdruck) [bar]	Gewicht [g]
SEAC-RP	0,0	85	36	2,1	65	3,9	92	4,0 ... 6,0 bar	180

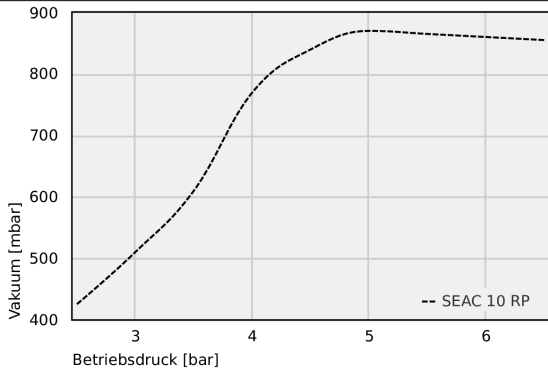
\*Bei optimalem Betriebsdruck

\*\*Bei optimalem Betriebsdruck

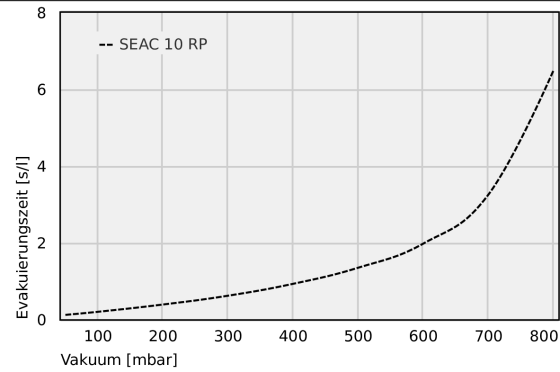
# Ejektoren mit Abwurfsystem SEAC RP

Saugvermögen 35 l/min

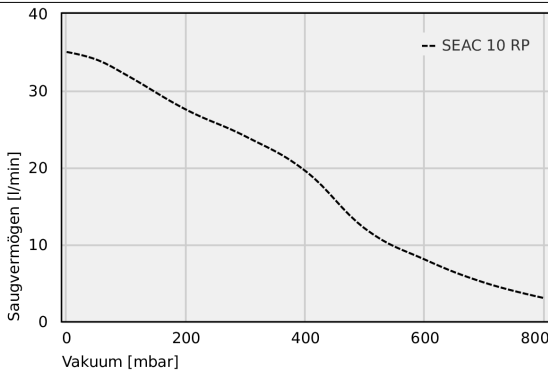
## Leistungsdaten Ejektoren mit Abwurfsystem SEAC RP



Erreichbares Vakuum bei unterschiedlichem Betriebsdruck



Evakuierungszeit bei verschiedenen Evakuierungsgraden [s/l]



Saugvermögen bei verschiedenen Evakuierungsgraden [l/min]

## Erreichbares Vakuum bei unterschiedlichem Betriebsdruck

	2.5	3	3.5	4	4.5	5	5.5	6	6.5	
SEAC 10 RP	425	510	610	770	840	870	865	860	855	-

## Ejektoren mit Abwurfsystem SEAC RP

Saugvermögen 35 l/min

### 📄 Evakuierungszeit bei verschiedenen Evakuierungsgraden [s/l]

	50	100	200	300	400	500	600	700	800
SEAC 10 RP	0.12	0.20	0.39	0.62	0.93	1.35	1.98	3.26	6.50

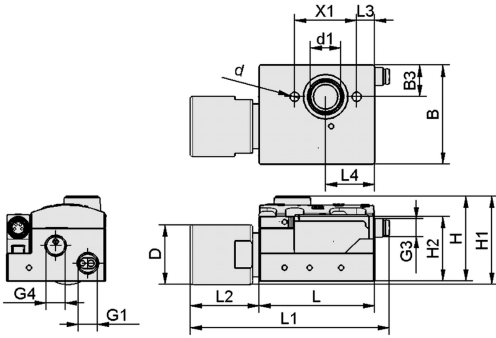
### 📄 Saugvermögen bei verschiedenen Evakuierungsgraden [l/min]

	0	50	100	200	300	400	500	600	700	800
SEAC 10 RP	35	34	32	27.5	24	19.5	12	8	5	3

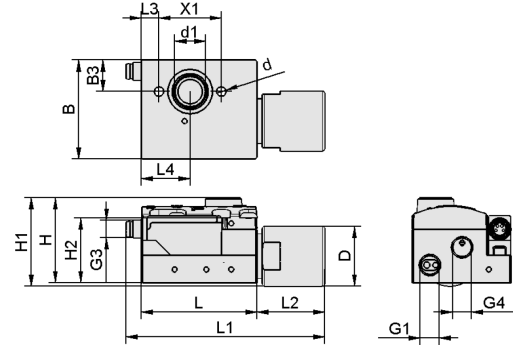
# Ejektoren mit Abwurfsystem SEAC RP

Saugvermögen 35 l/min

## Konstruktionsdaten Ejektoren mit Abwurfsystem SEAC RP



SEAC RP (VS-T) R



SEAC RP (VS-T) L

# Ejektoren mit Abwurfsystem SEAC RP

Saugvermögen 35 l/min

 **Konstruktionsdaten Ejektoren mit Abwurfsystem SEAC RP**

Typ	B [mm]	B3 [mm]	d [mm]	d1 [mm]	D [mm]	G1	G3	G4	H [mm]	H1 [mm]	H2 [mm]	L [mm]	L1 [mm]	L2 [mm]	L3 [mm]	L4 [mm]	X1 [mm]
SEAC 10 RP R	44,5	14,2	4,3	13,8	27	G1/8"-IG	-	G1/8"-IG	38,3	39,8	29,3	52	-	29,5	8	22	28
SEAC 10 RP VS-T R	44,5	14,2	4,3	13,8	27	G1/8"-IG	M8-AG	G1/8"-IG	38,3	39,8	29,3	52	88,1	29,5	8	22	28
SEAC 10 RP L	44,5	14,2	4,3	13,8	27	G1/8"-IG	-	G1/8"-IG	38,3	39,8	29,3	52	-	29,5	8	22	28
SEAC 10 RP VS-T L	44,5	14,2	4,3	13,8	27	G1/8"-IG	M8-AG	G1/8"-IG	38,3	39,8	29,3	52	88,1	29,5	8	22	28